



# J&H Equipamente, Inc.

## Facilidade em Distribuição de Material

### **Válvula Rotativa Multi-Saída J&H**

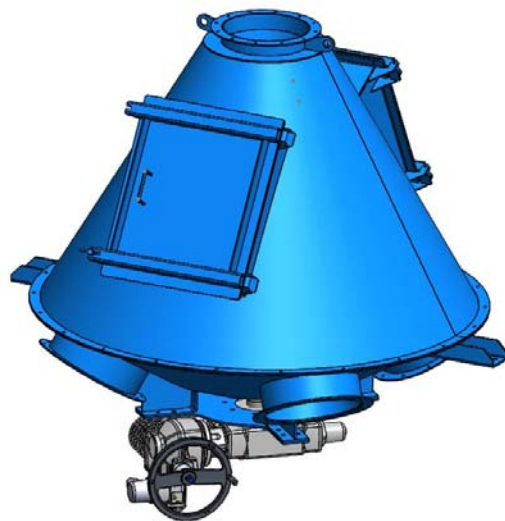
#### **CARACTERÍSTICAS:**

##### Atuadores Multi-Saída

- Saídas programáveis
- Posicionamento eletrônico
- Sinal de feedback de posição e erro à sala de controle
- Posição de manutenção controlado localmente

##### Características Comuns

- 3 a 6 saídas de descarga
- Carcaça em aço carbono revestido por cementação
- Portas de acesso lateral largas
- Capacidade varia de 50 a 800 tph
- Controle pode ser por um painel de controle local ou controle DCS integrado
- Interior auto-limpante

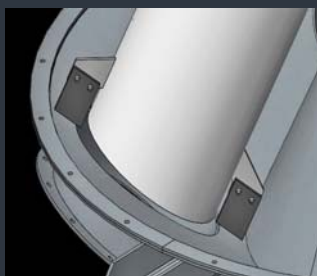
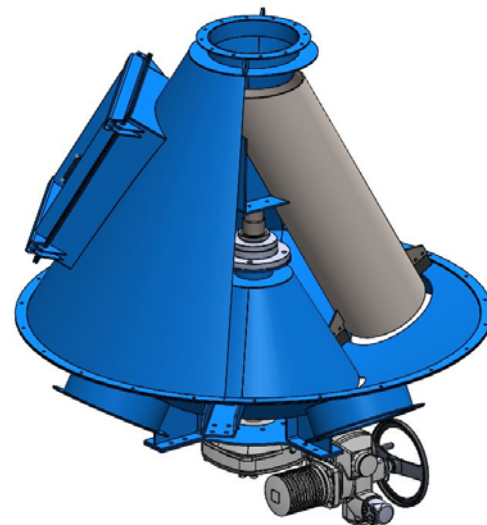


Válvulas Rotativas Multi-Saída J&H usam calhas internas rotativas para direcionar o material de uma entrada para três, quatro, cinco ou seis saídas radialmente dispostas. A válvula tem capacidade de 50 a 800 tph para mais de material seco e solto. Um atuador controlado eletronicamente e programado posiciona a calha rotativa, alinhando-a com cada saída de acordo com o comando digital. A estrutura interior é projetada para ser auto-limpante.

As válvulas multi-saída são projetadas para facilidade de operação e confiabilidade. Controles eletrônicos monitoram a si mesmos e enviam sinais digitais e analógicos que podem ser monitorados da sala de controle. O design robusto proporciona serviço contínuo por anos com ajustes e manutenções mantidos ao mínimo necessário.

Válvulas Rotativas são projetadas individualmente e pensadas de forma a atender as demandas do layout da planta do consumidor, desde o tamanho das calhas e suas orientações ao tipo de material a ser processado. Construídas com carcaça em aço carbono, as válvulas rotativas são revestidas por cementação com material durável. Flanges de alimentação e descarga são projetadas para acoplarem às calhas da clientela.

Todos os diversores são construídos com portas de acesso lateral largas de forma a permitir facilidade de limpeza e acesso à componentes internos. Um painel de controle local pode ser fornecido opcionalmente, simplificando o controle dos atuadores.



RUA AFONSO RICCIOPPO, 451 - DISTRITO IND. I - UBERABA/MG  
cinetica@castech.com.br / felipe@castech.com.br  
Site oficial: <http://www.castech.com.br/produtos/>

