



J&H Equipment, Inc. Revolucionando Tecnologias em Pulverização e Moagem

DESIGN NOVO E APRIMORADO

Moinho de Corrente com Rotor

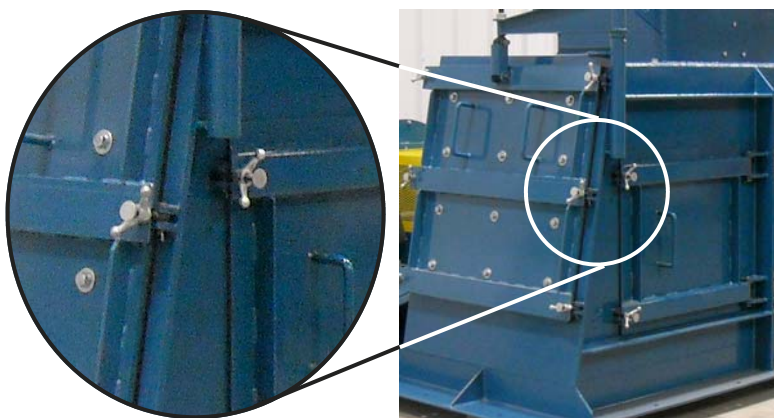
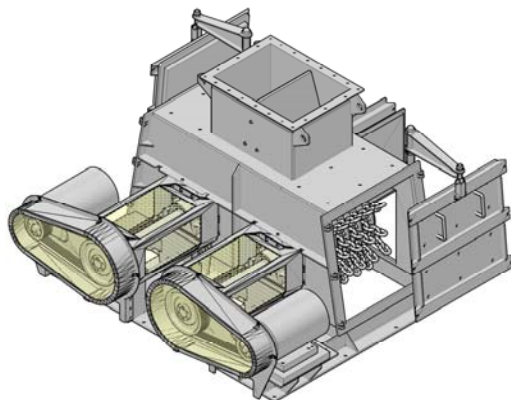
Duplo J&H MOD III

CARACTERÍSTICAS:

- Isolamento de vibração no seu ápice devido ao design único de rotor flutuante J&H. Enquanto opera, um copo de água tem mínimas ondulações.



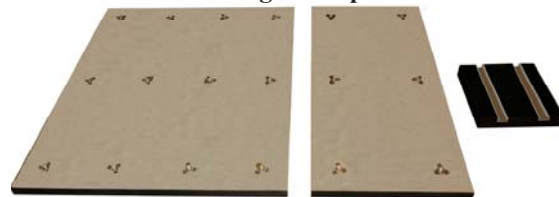
- Nova solda sem impacto nos forros de aço inox
- Nova gaxeta de borracha de 1/2" [13 mm], moldada como parte integral das almofadas de impacto nas porta de acesso lateral, garantindo que não haja vazamento
- Novas almofadas de borracha sólida com revestimento em metal e porcas solda-das para facilidade de manutenção



- Novo sistema aprimorado de trava com liberação rápida e portas de acesso frontais com capacidade compressiva superior para que não haja vazamento
- Agora com apenas 4 placas de impacto, reduzindo tempo e custo de manutenção
- Novas portas laterais suspensas para facilidade de manuseio e diminuição de espaço ocupado no acesso

O novo modelo de almofadas de impacto consiste de apenas 4 almofadas em toda a unidade, minimizando peças e diminuindo instalações significativamente.

Modelo antigo das almofadas de impacto era formado por 12x12 almofadas quadradas com trilhas para alinhar porcas. Instalação era demorada, com mais de 30 almofadas e 4 parafusos por almofada, totalizando 120 montagens de parafuso.



RUA AFONSO RICCIOPPO, 451 - DISTRITO IND. I - UBERABA/MG
 cinetica@castech.com.br / felipe@castech.com.br
 Site oficial: <http://www.castech.com.br/produtos/>

